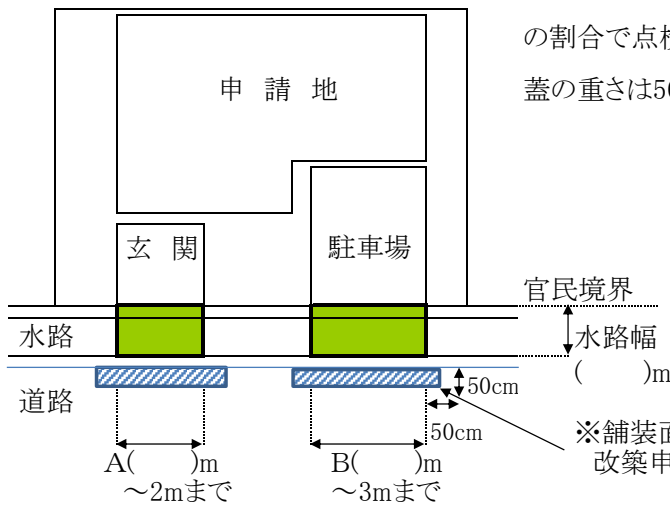


記入参考図 申請添付図面の( )に寸法を計測・記入願います。

① 通路橋 土地利用計画平面図例

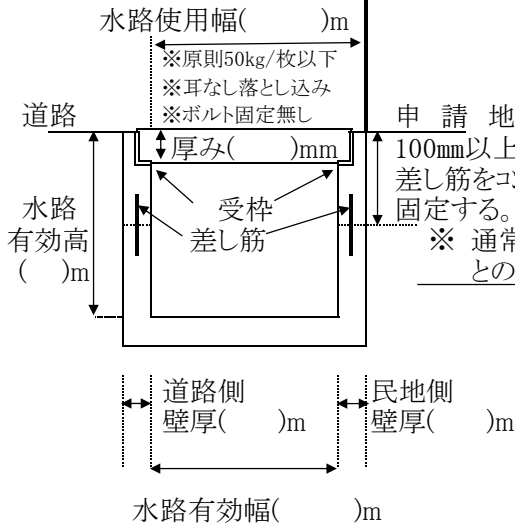


- 通路橋幅員(A+B)は5m以内の計画をお願いしています。
- 連続して5mを超える通路橋を新設する場合は5mに1箇所の割合で点検・清掃用の開口部(□60cm以上)が必要です。蓋の重さは50kg/枚以下としてください。

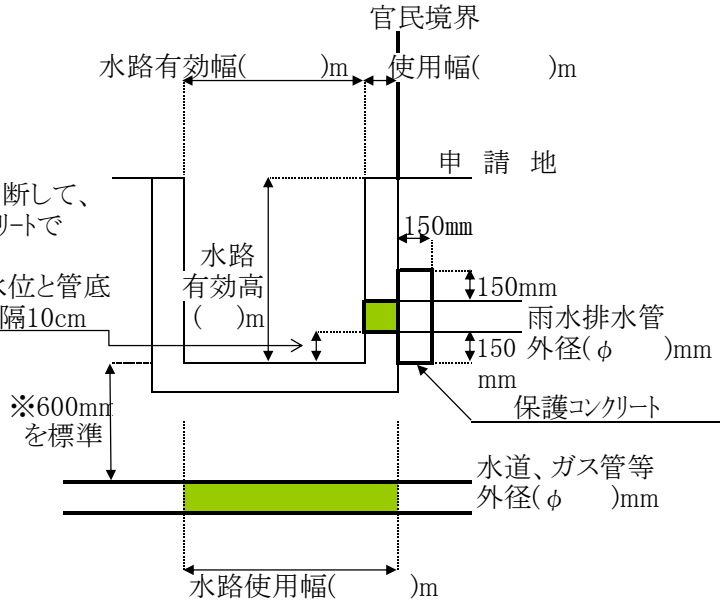
※舗装面に影響が出る時は、道路改築申請をして復旧すること。

② 通路橋 計画断面図例

②-1 グレーチング

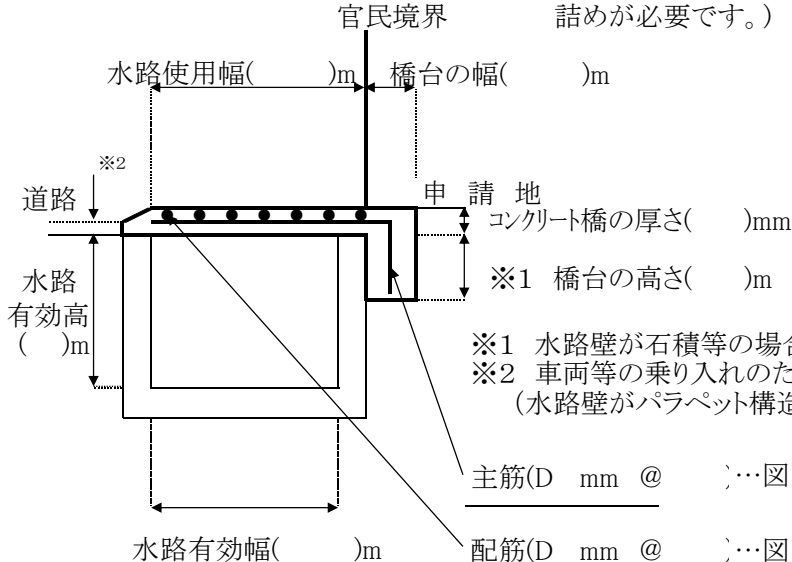


③ 雨水排水管接続等



(※離隔が確保できない場合は施工前に協議が必要です。)

②-2 コンクリート橋



(※管口は水路壁面に沿ってきれいにカットし、隙間はモルタル詰めが必要です。)

- ※1 水路壁が石積等の場合、橋台の設置が必要です。
- ※2 車両等の乗り入れのための段差は5cm以下になるよう計画してください。(水路壁がバラペット構造になっているものは除く。)