

(以下、各欄へ記入のうえ、該当する口には✓をしてください)

令和●年●月●日

① 窓口に来られた方 (申請者)	住所 〒 662-8567 西宮市六湛寺町10-5	電話番号(090) 1234-5678	
	ふりがな にしのみや はなこ 氏名 西宮 花子	生年月日	昭和60年4月1日
	証明書を必要とする方との関係	<input type="checkbox"/> 本人 <input checked="" type="checkbox"/> 同居の親族 <input type="checkbox"/> その他() ※「その他」の場合には、裏面の委任状への記入が必要です。	

下記のとおり罹災しましたので、罹災証明書等の交付を申請します。

本申請書の内容及び本市が保有する個人情報を各種被災者支援の実施のために利用することに同意します。

② 証明書を必要とする方 居住者(世帯主) 所有者 使用者 <input type="checkbox"/> ①と同じ	住所 〒 662-8567 西宮市六湛寺町10-5	電話番号(080) 5678 -1234	
	送付先住所 〒 (※上記住所と異なる場合) <input type="checkbox"/> 証明書を必要とする方が受領	電話番号() -	
③ 証明書を必要とする方の氏名・続柄・生年月日 ※②の方が居住者の場合のみ記入	ふりがな にしのみや たろう 氏名(法人名) 西宮 太郎	生年月日	昭和59年5月1日
④ 罹災物件の所在地又は罹災場所	<input type="checkbox"/> ②の住所に同じ 西宮市六湛寺町10-5 敷地内		
⑤ 罹災物件	<input type="checkbox"/> 持家 <input type="checkbox"/> 借家 <input type="checkbox"/> 貸家 <input type="checkbox"/> 空家 <input type="checkbox"/> 店舗・事務所 <input type="checkbox"/> 倉庫 <input type="checkbox"/> 車 <input checked="" type="checkbox"/> カーポート <input type="checkbox"/> その他()		
⑥ 罹災物件と②の方との関係	<input type="checkbox"/> 居住者 <input type="checkbox"/> 所有者 <input checked="" type="checkbox"/> 使用者 <input type="checkbox"/> 管理者 <input type="checkbox"/> その他()		
⑦ 罹災原因	令和●年●月●日 <input checked="" type="checkbox"/> 台風 <input type="checkbox"/> 地震 <input type="checkbox"/> 暴風 <input type="checkbox"/> 豪雨 <input type="checkbox"/> その他()による		
⑧ 罹災状況 ※裏面の「罹災家屋の概略図」にも記入してください。	台風●●号による強風・大雨により、カーポートが破損した。 (例：大雨の増水で1階の床上〇〇cmまで浸水した。)		
⑨ 必要数	1 通	⑩ 使用目的	<input type="checkbox"/> 兵庫県住宅再建共済制度(フェニックス共済) <input checked="" type="checkbox"/> その他(勤務先の助成金の請求)
⑪ 写真判定の適否	<input type="checkbox"/> 被害の程度を「準半壊に至らない(損害割合10%未満)」と自己で判定したため、写真判定による罹災証明書の交付を希望します。(裏面4参照)		
⑫ 添付書類	<input checked="" type="checkbox"/> 被害部位・状況がわかる遠景・近景の写真(床上浸水の場合は浸水深がわかるもの) ※写真判定を希望される方は、さらに建物の全景(周囲4面)を添付してください。 ※写真に番号をつけ、裏面の「罹災家屋の概略図」にその番号を付記してください。 <input checked="" type="checkbox"/> 申請者の本人確認書類(マイナンバーカード・運転免許証・保険証等)の写し <input type="checkbox"/> その他()		

※この証明書は、民事上の権利関係に効力を有するものではありません。

※添付書類としてご提出いただいた写真は、返却いたしませんので、予めご了承ください。

<裏面へ続く>

記入上の留意点

- 1 申請者は、申請時に本人であることが確認できるものを提示又はその写しを添付し、①の「申請者」欄に、住所・氏名・生年月日等を記入してください。
- 2 住家等に被害を受けた場合は、内閣府の定める被害認定基準に基づき、屋根、壁、基礎等の部位別にその表面に現れた被害を調査して被害の程度を認定し、罹災証明書を交付いたします。
※被害の程度：全壊＞大規模半壊＞中規模半壊＞半壊＞準半壊＞準半壊に至らない(一部損壊)
- 3 非住家(店舗、倉庫、車、カーポート、家具等)に被害を受けた場合は、罹災証明書の交付対象外ですので、被害を受けた事実を届け出たことを証明する罹災届出証明書を交付いたします。
- 4 ⑪の「写真判定の適否」欄には、損害割合10%未満(例：瓦が半分破損した程度)で、写真による被害認定を希望し、「準半壊に至らない(一部損壊)」という判定結果に同意できる方が✓をしてください。
この場合は、提出いただいた写真により被害認定を行い、職員による現地調査は行いません。
現地調査を省略するため、罹災証明書の迅速な交付が可能ですが、被害程度は「準半壊に至らない(一部損壊)」となり、「準半壊」以上の判定にはなりません。
なお、ご提出いただいた写真だけでは、被害の程度が「準半壊に至らない(一部損壊)」と判断できない場合は、現地調査を実施し、その結果に基づいて判定を行います。
※写真判定とは、写真を使用した自己判定方式のことをいいます。

<備考欄> 表面の申請書の記載欄に、補足する事項があれば記入してください。

委任状

年 月 日

西宮市長 あて

(代理人) 住所:

氏名:

同居の親族の場合は、委任状の
記載不要です。

私は、上記の者を代理人と定め、罹災証明書等の 交付申請 受領 に関する権限を委任します。

(委任者) 住所:

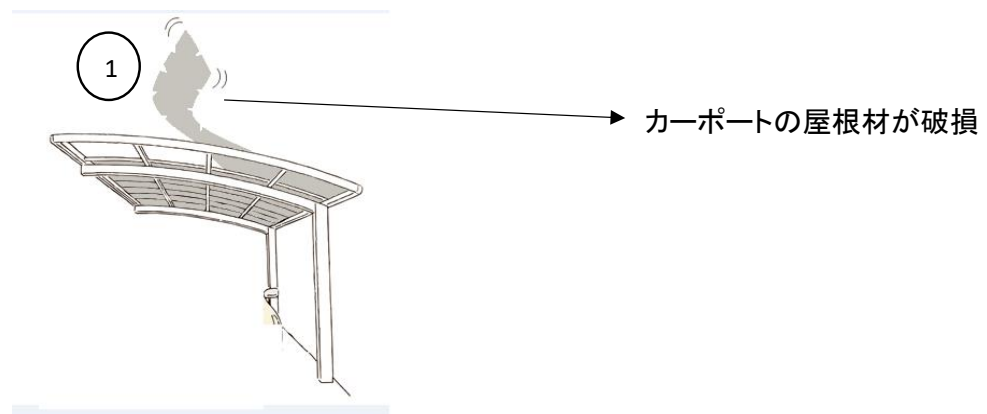
(法人所在地)

氏名:

(法人名、

代表者名)

「罹災家屋の概略図」



※被害箇所が判別できるよう、間取り配置図等の概略図を記入してください。

※添付の被害写真の番号に適應するよう、番号を付記してください。