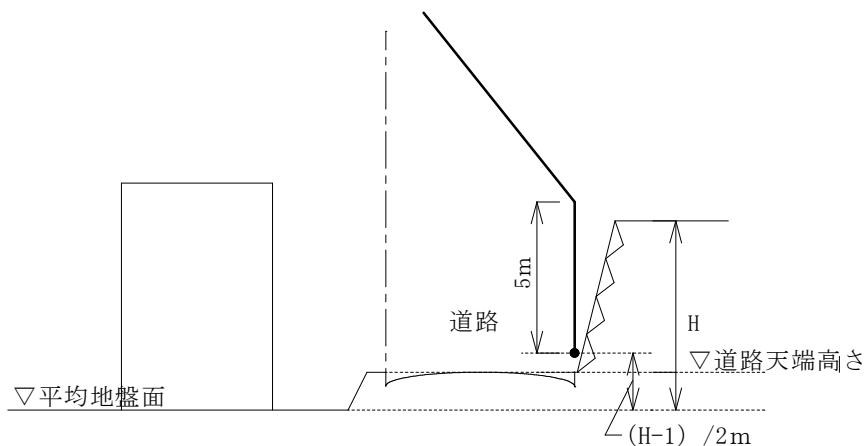
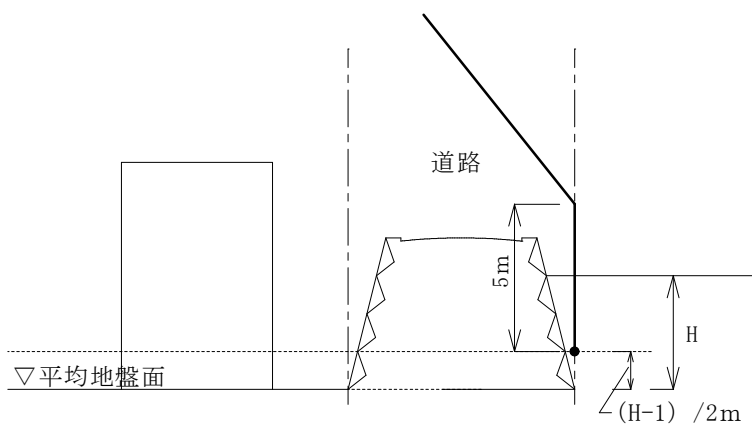


□ 各斜線における諸例-2

- (1) 北側隣地が道路を挟んで高くなっている場合
(北側斜線)



- (2) 北側の道路を介して北側隣地が高くなっている場合
(北側斜線)



※Hは、隣地の平均地盤面もしくは平均地表面で算定するのが原則であるが、計測が困難であるときは、下記による。

- ・申請地の建物の平均地盤面からの最も低い擁壁の天端の高さ
- ・申請地より測量できる最低の高さ