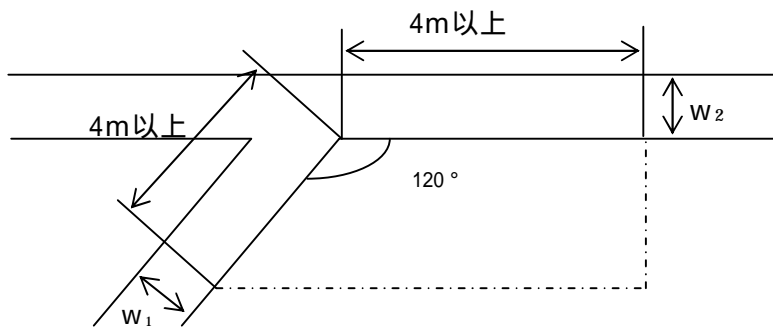


市施行細則第 15 条第 1・2 号の取扱

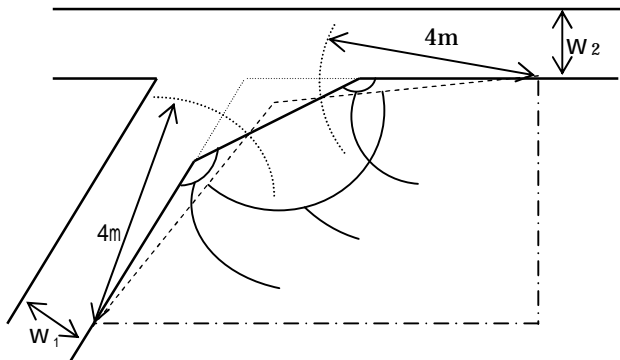
角地部分の角度の取扱

隅切りがない場合



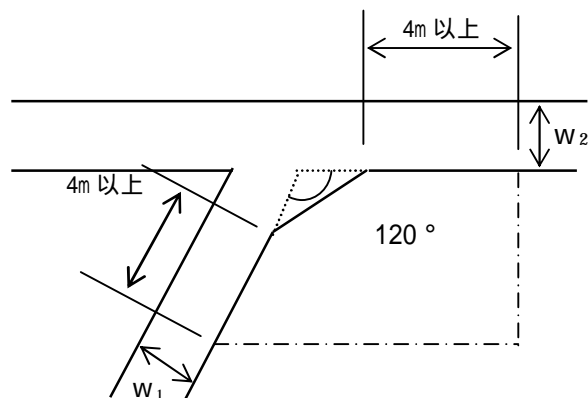
120° の場合  
緩和の対象とする

隅切りを除いた接道部分が各 4 m 未満の場合



> 120°  
120°  
↓  
角地の緩和 …… 可

隅切りを除いた接道部分が各 4 m 以上の場合



120° の場合、  
緩和の対象とする。

共通事項 ;  $w_1, w_2$  4m かつ周長の 1/3 以上が接道する場合に限る。

備考

西宮市建築基準法取扱い基準  
2010.04.01