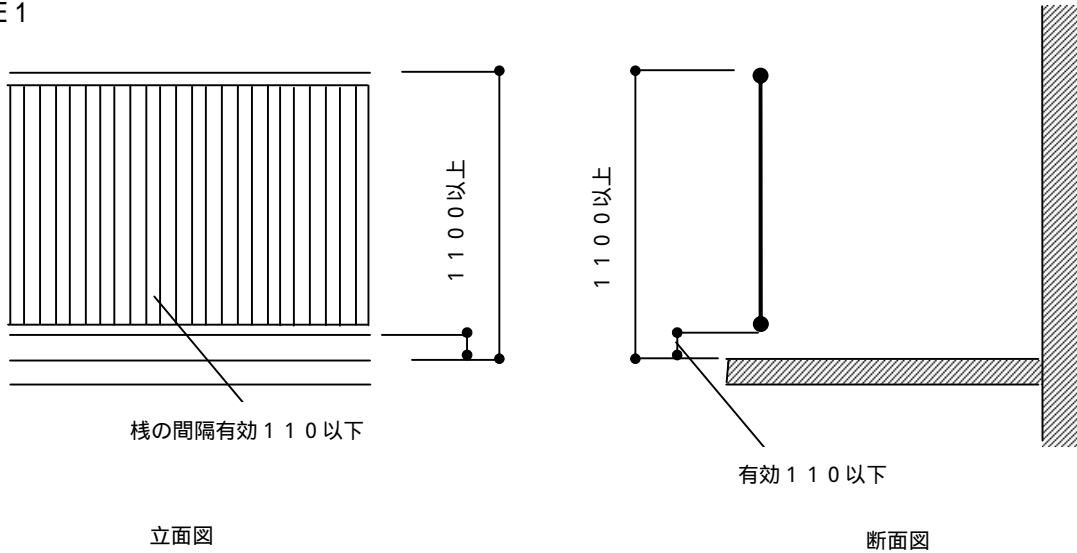
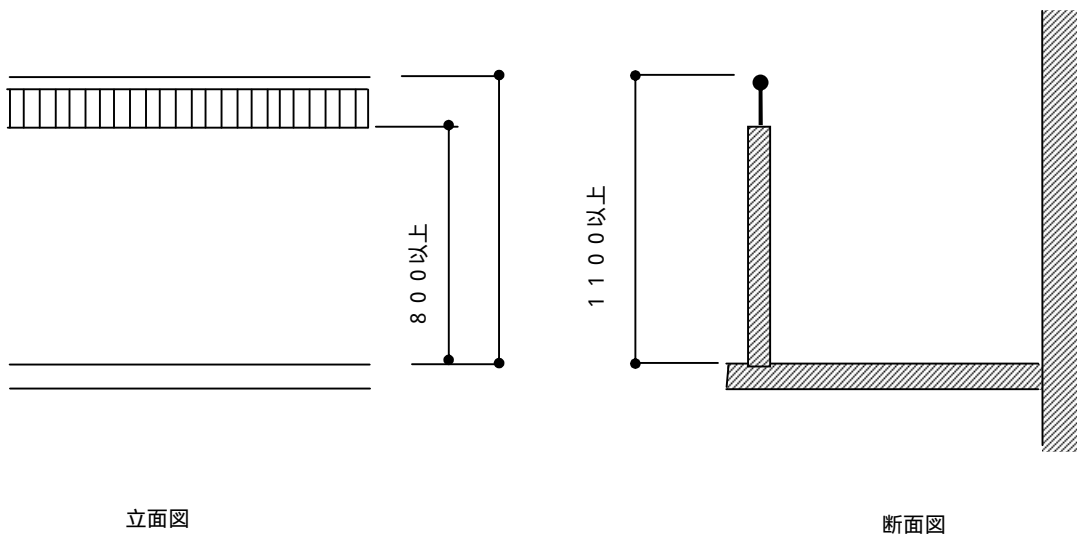


バルコニーその他に類するものには、階段の踊り場及び吹き抜けに面した部分を含む。

C A S E 1



C A S E 2



(図の単位はミリメートル)

備考 建築物の防火避難規定の解説 2002 類似規定
兵庫県都市住宅部建築指導課 確認申請の手引き

西宮市建築基準法取扱い基準
2010.04.01