

1. 通路協定書  
この書面に記載の通り通路の協定をします。

平成 年 月 日

代表者 住所.....  
氏名.....印

土地の所在地	権利の別	住 所	協定者氏名	印

4. 配置図 (敷地の区域 ----- ・地番界 ..... ・協定区域----- 赤)

5. 断面図

2. 付近見取図 (1:2500)

3. 字限図 (赤線----協定通路部分)

6. 協定事項

- 1) 図示の既設道路が建築基準法第 42 条による道路に該当しないので図示の赤線どおり通路を確保し、土地利用の様態と環境の維持のため、この通路に面する土地または建物の所有者等の合意によって協定するものとする。
- 2) 将来、建物を建築(新築・増築等)または門・塀等を築造する場合には、赤線(敷地後退線)内の通路部分には、一切の建築物を設けないものとし、縁石等で区域を明確にした上で道路上に整備を行うとともに、後退線の位置に後退プレートを設置するものとする。
- 3) 協定者は、土地または建物を第三者に譲渡をする場合においては、譲受人に対して、当該協定事項を継承させるものとする。
- 4) 当該協定内容に対する違反・苦情・紛争等については、協定者の責任において解決するものとする。

図面作成者 住所.....  
氏名.....印

1. 通路 協 定 書

この書面に記載の通り通路の協定をします。

平成 年 月 日

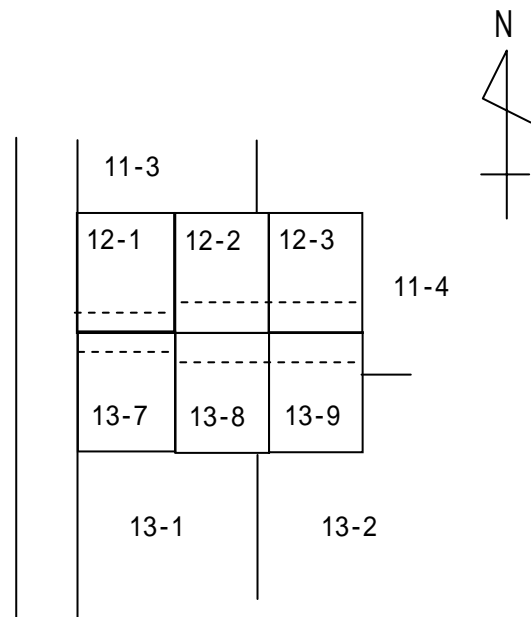
代表者 住所 西宮市 町 3 - 3  
 氏名 西宮 五郎 (印)

土地の所在地	権利の別	住 所	協定者氏名	印
西宮市 町 12-1	所有権	西宮市 町 3 - 2	西宮 一郎	(実印)
西宮市 町 12-2	所有権	西宮市 町 3 - 3	西宮 二郎	(印)
西宮市 町 12-3	所有権	西宮市 町 3 - 4	西宮 三郎	(印)
西宮市 町 13-7	所有権	西宮市 町 3 - 2	西宮 四郎	(印)
西宮市 町 13-8	所有権	西宮市 町 3 - 3	西宮 五郎	(印)
西宮市 町 13-9	所有権	西宮市 町 3 - 5	西宮 花子	(印)

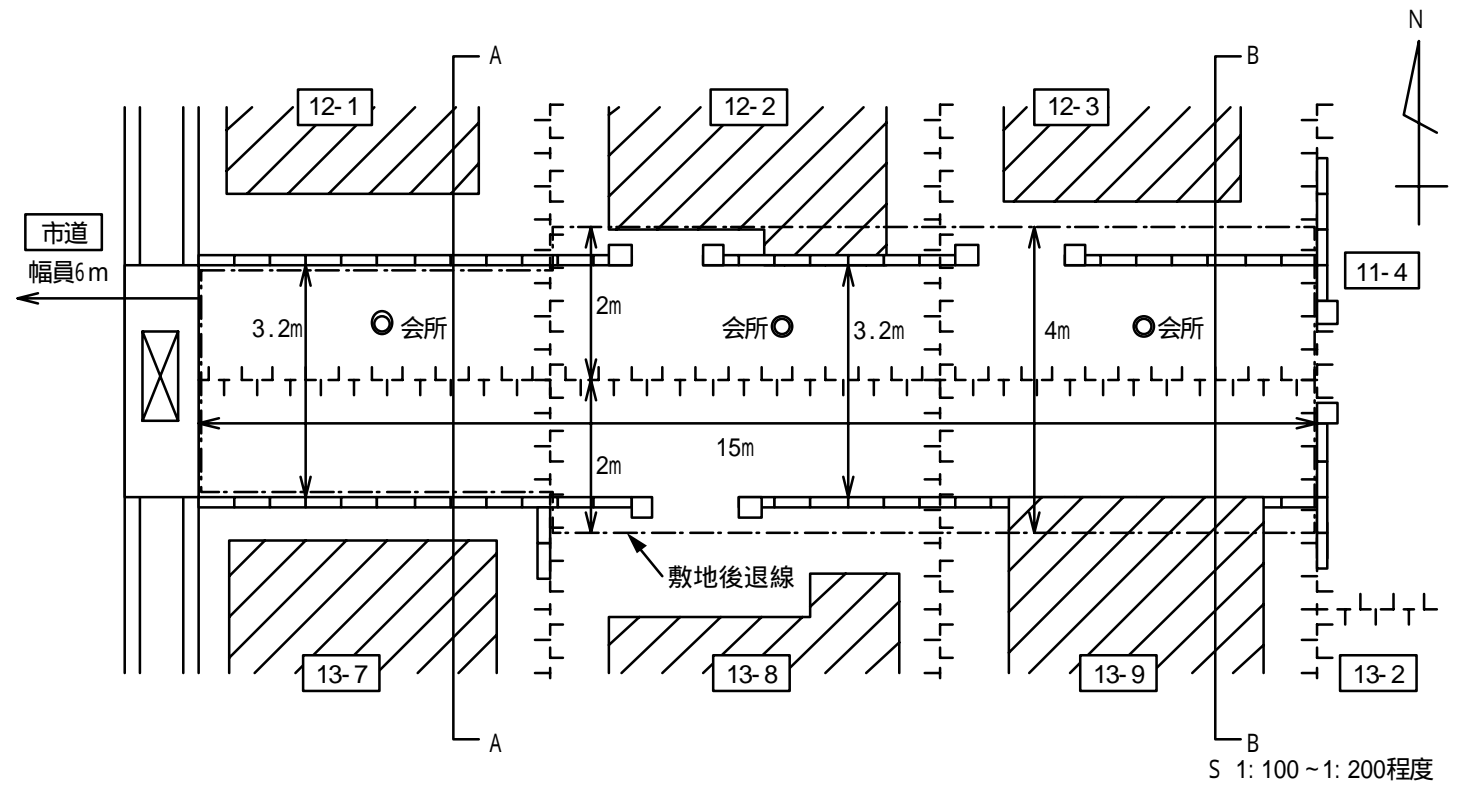
注) いわゆる、のど元の敷地の協定者の印は、実印とすることが望ましい。

2. 付近見取図(1:2500)

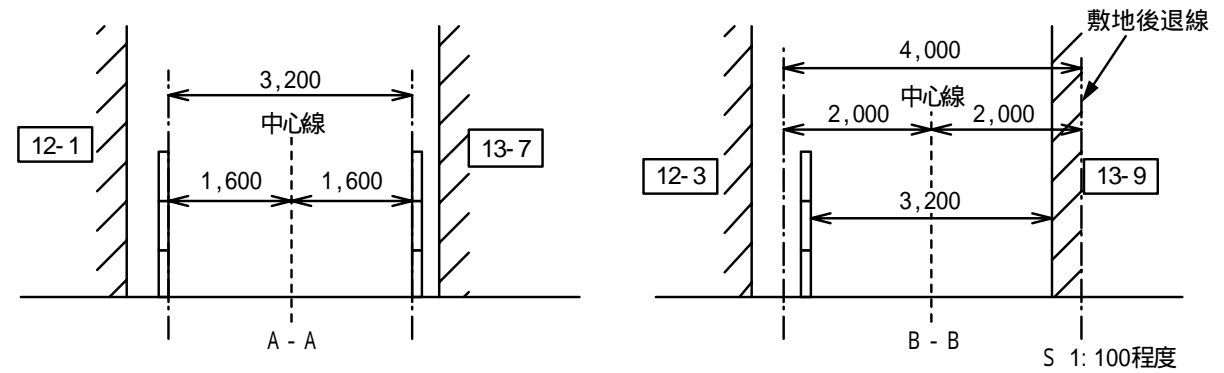
3. 字限図(赤線----協定通路部分)



4. 配置図(敷地の区域-----・地番界---・協定区域-----赤)



5. 断面図



6. 協定事項

- 1) 図示の既設道路が建築基準法第 42 条による道路に該当しないので図示の赤線どおり通路を確保し、土地利用の様態と環境の維持のため、この通路に面する土地または建物の所有者等の合意によって協定するものとする。
- 2) 将来、建物を建築(新築・増築等)または門・塀等を築造する場合には、赤線(敷地後退線)内の通路部分には、一切の建築物を設けないものとし、縁石等で区域を明確にした上で道路上に整備を行うとともに、後退線の位置に後退プレートを設置するものとする。
- 3) 協定者は、土地または建物を第三者に譲渡をする場合においては、譲受人に対して、当該協定事項を継承させるものとする。
- 4) 当該協定内容に対する違反・苦情・紛争等については、協定者の責任において解決するものとする。

図面作成者 住所 西宮市 x x 町 1 - 1  
 氏名 六湛寺 太郎 (印)

1. 通路 協 定 書

この書面に記載の通り通路の協定をします。

平成 年 月 日

代表者 住所 西宮市 町 3 - 3

氏名 西宮 五郎

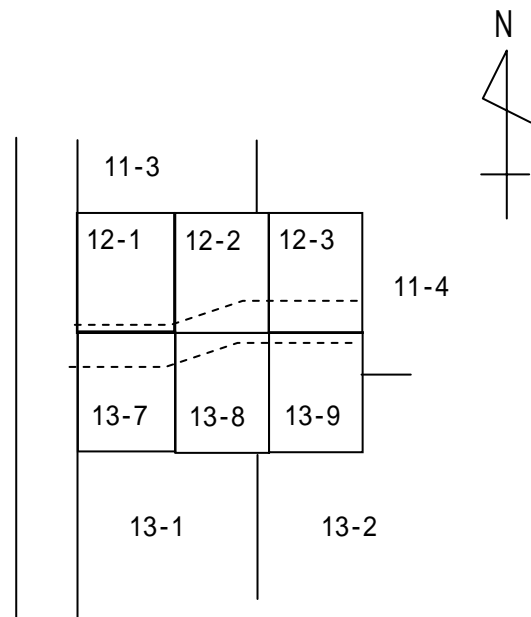


土地の所在地	権利の別	住 所	協定者氏名	印
西宮市 町 12-2	所有権	西宮市 町 3 - 2	西宮 一郎	実印
西宮市 町 12-3	所有権	西宮市 町 3 - 3	西宮 二郎	実印
西宮市 町 12-4	所有権	西宮市 町 3 - 4	西宮 三郎	実印
西宮市 町 13-6	所有権	西宮市 町 3 - 2	西宮 四郎	実印
西宮市 町 13-7	所有権	西宮市 町 3 - 3	西宮 五郎	実印
西宮市 町 13-8	所有権	西宮市 町 3 - 5	西宮 花子	実印

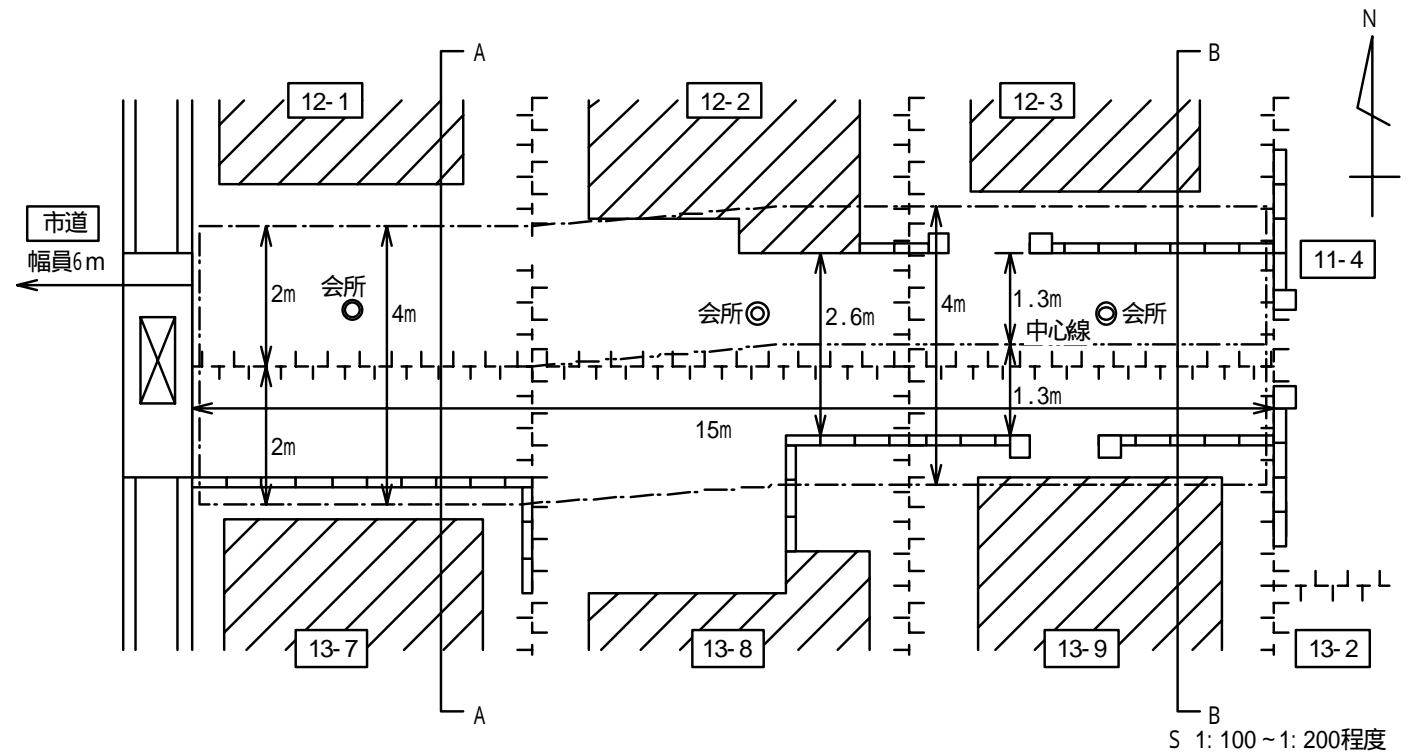
注) いわゆる、のど元の敷地の協定者の印は、実印とすることが望ましい。

2. 付近見取図(1:2500)

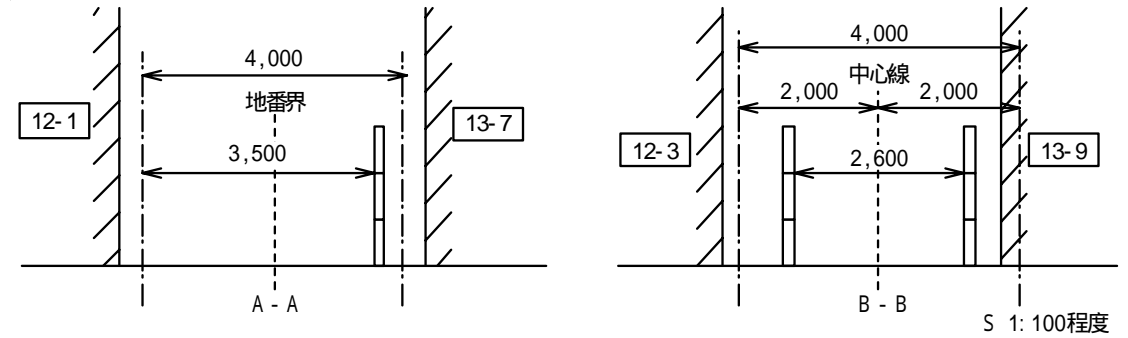
3. 字限図(赤線----協定通路部分)



4. 配置図(敷地の区域-----・地番界---・協定区域-----赤)



5. 断面図



6. 協定事項

- 1) 図示の既設道路が建築基準法第 42 条による道路に該当しないので図示の赤線どおり通路を確保し、土地利用の様態と環境の維持のため、この通路に面する土地または建物の所有者等の合意によって協定するものとする。
- 2) 将来、建物を建築(新築・増築等)または門・塀等を築造する場合には、赤線(敷地後退線)内の通路部分には、一切の建築物を設けないものとし、縁石等で区域を明確にした上で道路上に整備を行うとともに、後退線の位置に後退プレートを設置するものとする。
- 3) 協定者は、土地または建物を第三者に譲渡をする場合においては、譲受人に対して、当該協定事項を継承させるものとする。
- 4) 当該協定内容に対する違反・苦情・紛争等については、協定者の責任において解決するものとする。

図面作成者 住所 西宮市 x x 町 1 - 1

氏名 六湛寺 太郎

