

開発事業等におけるまちづくりに関する条例

西宮市条例第 74 号（平成 12 年 4 月 1 日施行、令和 4 年 4 月 1 日最終改正）

（開発事業等におけるまちづくりに関する条例施行規則
西宮市規則第 115 号（平成 12 年 4 月 1 日施行、令和 4 年 4 月 1 日最終改正））

「小規模開発事業・その他」に該当するときは、制限内容は以下のとおりです。

- ① **敷地等の最低面積**（条例第 10 条、18 条、規則第 9 条） 緩和規定有り。別途、**参考 1** 参照

用途地域等の区分	敷地等の最低面積
第 1 種低層住居専用地域	150 m ²
第 2 種低層住居専用地域	120 m ²
第 1 種中高層住居専用地域・第 2 種中高層住居専用地域	90 m ²
第 1 種住居地域・第 2 種住居地域・準住居地域・準工業地域・工業地域	80 m ²
近隣商業地域・商業地域	70 m ²
用途地域の指定のない地域（市街化調整区域）	直近の用途地域の区分に応じた面積

注：2 以上の用途地域に属する場合は、面積按分すること。

地区計画の区域内においては、地区整備計画に定められた建築物の敷地面積の最低限度を適用する。緩和規定無し。

- ② **建築物等の後退**（条例第 11 条、18 条、規則第 10 条の 2、12 条） 緩和規定有り。別途、**参考 2** 参照

建築物の敷地境界線（全周）から外壁の面又はこれに代わる柱の面までの距離は、有効 **0.5m 以上** 確保しなければならない。ただし、近隣商業地域及び商業地域、建ぺい率 80% の第 1 種住居地域を除く。

- ③ **高さ及び階数**（条例第 12 条、規則第 13 条） 他に除外区域有り。別途、**参考 3** 参照

建築物の高さ（建築基準法上の最高高さ）は、**10m 以下かつ階数は地上 3 階以下** とする。ただし、近隣商業地域又は商業地域を除く。

④ **その他**

※ **自転車駐車場**（規則別表 12）

住宅戸数が 2 戸以上の集合建築物又は店舗若しくは事務所その他これらに類する用途に供することができる部分の床面積の合計が 120 m² 以上の建築物の建築を行う場合は、自転車駐車場を設けること。必要駐輪台数は以下による。

住宅・・・住宅戸数 1 戸につき 2 台（単身者住宅（専有面積 40 m² 以下）の場合は 1 戸につき 1 台）

店舗・事務所等・・・必要台数については条例規則別表 8 を参照してください

※ 地区計画区域内、風致地区内、宅造規制区域内、建築協定区域内等で建築する場合、又は **中高層建築物**

（**参考 3** 参照）**を建築する場合、別途、制限があるので注意してください。**

※ 2 以上の住戸を建築する場合（1 戸にあっては、ごみを出す場所が確保できない場合）、ごみ集積設備について、美化企画課（本庁舎 8F、TEL0798-35-3820）と協議が必要となります。

※ 建築物の建築に伴い、排水設備を設ける場合、上下水道局下水管理課（TEL0798-32-2262）と協議が必要となります。

※ 建築物の建築、工作物の建設、広告物の設置する場合、西宮市都市景観条例等に基づく届出が必要になる場合があります。詳しくは、都市デザイン課（TEL0798-35-3526）で確認してください。

※ 植栽について、「<https://www.nishi.or.jp/kotsu/kankyo/seibutsutayosei/shikichiryokuka.html>」に記載の「外来生物リスト(ブラックリスト)掲載種」の植栽は控え、既存の植物でリストに該当する場合は、撤去、または植え替えに努めてください。詳しくは、環境学習都市推進課（TEL0798-35-3821）で確認してください。

※ 申請様式については、西宮市/開発指導課ホームページ

「<https://www.nishi.or.jp/jigyoshajoho/kaihatsujigyo/kaihatsujigyo/tetsuzuki/machi-dl.html>」より、ダウンロードすることができます。

※ **近隣の方々に対し、事前に自主的な計画・工事説明をお願いします。**

問い合わせ

〒662-8567 兵庫県西宮市六湛寺町 8 番 28 号
西宮市 開発指導課 小規模開発指導チーム
TEL 0798-35-3619・3620
（西宮市役所 第二庁舎 11 階）

参考 1

(小規模開発事業における敷地等の最低面積)

規則第 9 条 (抄) (詳細は、本文参照)

小規模開発事業により建築する、一つの区画であった土地を分割した残地である一つの敷地に限り、表の面積に 0.8 を乗じた面積以上とすることができる、又は残地を含む二つの敷地に限り、表の面積に 0.9 を乗じた面積以上とすることができる。

2 次の各号のいずれかに該当する土地で敷地等の最低面積の基準に適合しないものの条例第 18 条において準用する条例第 10 条に規定する規則で定める面積は、当該土地の面積とする。

- (1) 平成 22 年 10 月 1 日において現に住宅等の敷地として使用されている土地
- (2) 平成 22 年 10 月 1 日において現に分筆登記がなされている土地
- (3) 土地区画整理事業の換地処分又は仮換地の指定により定められた土地の全部を一の敷地として使用する土地
- (4) 前 3 号に掲げるもののほか、市長が特に認める土地

参考 2

後退の対象となるもの

建築物の外壁の面又はこれに代わる柱の面、屋外階段（柱、壁等のないはね出しで、開放性のある部分を除く。）

注：外壁後退の取り扱いについては、以下の「小規模開発事業における建築物の後退について」を参照してください。

https://www.nishi.or.jp/jigyoshajoho/kaihatsujigyo/kaihatsujigyo/joreiseigen/kenchiku-seigen.files/171108shokibo_gaiheki.pdf

(小規模開発事業における建築物の後退距離)

規則第 12 条 (抄) (詳細は、本文参照)

条例第 18 条において準用する条例第 11 条に規定する規則で定める距離は、0.5 メートルとする。

ただし、次に掲げる建築物については、この限りでない。

- (1) 近隣商業地域又は商業地域において建築する建築物
- (2) 都市計画法第 8 条第 3 項の規定に基づき定められた建築物の建ぺい率が 80 パーセントである第 1 種住居地域において建築する建築物
- (3) 後退距離が 0.5 メートルに満たない距離にある建築物又は建築物の部分が次のいずれかに該当する建築物
 - ア 外壁又はこれに代わる柱の中心線の長さの合計が 3 メートル以下であること。(図 1 参照)
 - イ 物置その他これに類する用途に供し、軒の高さが 2.3 メートル以下であり、かつ、床面積の合計が 5 平方メートル以下であること。
- (4) 第 9 条第 2 項各号に該当する土地に建築する建築物。

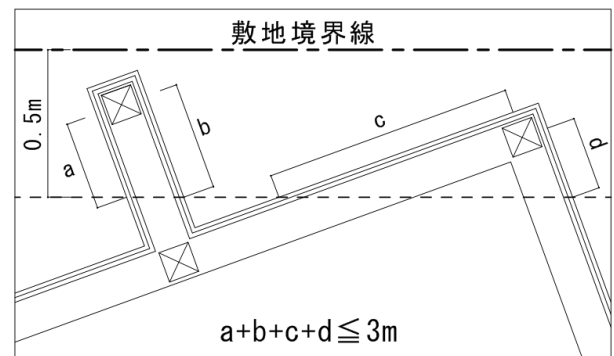


図 1 外壁後退緩和の算定方法の考え方

ただし、同項第 1 号又は第 2 号に該当する 56 平方メートル

以上の土地に建築する建築物にあっては、平成 22 年 10 月 1 日において現に存する建築物の条例第 18 条において準用する条例第 11 条の基準に適合しない部分が改善されるものに限る。

- (5) 前各号に掲げるもののほか、市長が特に認める建築物

参考 3

(定義)

条例第 2 条 この条例において、次の各号に掲げる用語の意義は、それぞれ当該各号に定めるところによる。

- (7) 中高層建築物 建築物で建築基準法施行令(昭和 25 年政令第 338 号)第 2 条第 1 項 6 号の規定により算定する高さが 10 メートルを超えるもの又は同項第 8 号の規定により算定する階数(地階を除く。)が 4 以上のものをいう。

(中高層建築物の敷地面積)

規則第 13 条 (抄) (詳細は、本文参照)

条例第 12 条に規定する規則で定める規模は、建築基準法施行令(昭和 25 年政令第 338 号)第 2 条第 1 項第 1 号の規定により算定する敷地面積で、500 平方メートルとする。ただし、当該敷地が次に掲げる地域又は区域のいずれかに該当するときは、この限りでない。

- (1) 都市計画法第 8 条第 1 項第 1 号に規定する近隣商業地域又は商業地域
- (2) 都市計画法第 8 条第 1 項第 5 号に規定する防火地域又は準防火地域であって、同条第 3 項第 2 号イの規定により定める建築物の容積率が 300 パーセント以上の地域(第 1 号に該当する地域を除く。)
- (3) (略)

小規模開発事業・その他等の受付及び問い合わせ

- ① 受付 市役所開庁日の 10:00 ~ 16:00 (12:00 ~ 13:00 は除く。)
- ② 問い合わせ 開発指導課 小規模開発指導チーム (西宮市役所 第二庁舎 11 階 TEL0798-35-3619・3620)

協議期間等

「小規模開発事業・その他」及び「地区計画届出」の協議期間は、**標準 7 日間**です。
 なお、地区計画区域内での建築等の届出は、**当該行為(変更に係る行為)に着手する日の 30 日前までに届け出なければなりません。**(都市計画法第 58 条の 2 参照)

小規模開発事業・その他等の提出図書

提出区分によって、下記に示す図書を提出してください。

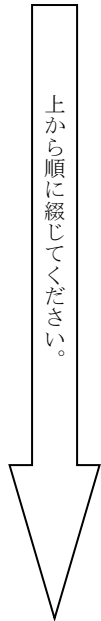
- ① 小規模開発協議のみの場合
「小規模開発事業(変更)計画書」(正・副)
- ② 地区計画区域内で小規模開発協議をする場合
「地区計画の区域内における行為の届出書」(正・副) + 「小規模開発事業(変更)計画書」(正・副)
※ 表紙以外の図書等は兼用して、同時に提出してください。
- ③ 地区計画届出のみの場合
「地区計画の区域内における行為の届出書」(正・副)

提出区分	図 書 名			備 考
	①	②	③	
○	○	○	地区計画の区域内における行為の届出書	「正」「副」及び「変更届出書」は別様式です。
○	○	○	小規模開発事業(変更)計画書	「正」「副」は別様式です。
○	○	○	委任状	代理人を指定する場合 事業主印または署名 正本には原本添付
○	○	○	付近見取図	1/2500 の白地図
○	○	○	土地の登記に係る全部事項証明書 および公図 (証明の日から <u>3ヶ月以内のもの</u>)	仮換地証明書で証明できる場合は、その写し なお、 <u>分筆して2年を経過していない場合は分筆前の全部事項証明書も添付してください。</u> <u>代理人等の署名による証明日の延長は不可</u>
○	○	○	敷地の求積図	
○	○	○	配置図	敷地境界線(道路境界線含む。)からの建築物の有効空 き寸法を記入してください。(緩和を使用する場合も含 む。)
○	○	○	各階平面図	室名を記入してください。住宅以外の用途の場合は各 室の面積も記入してください。
○	○	○	立面図	2面以上(地区計画区域内の場合は、4面以上) 地区計画区域内の場合は、屋根、外壁等の仕上げと 色名を記入(例:瓦/黒、サ行 ^イ ンク/ベージュ)
○	○	○	断面図	2面以上(建築基準法第6条第1項第4号の建築物に ついては、省略することができます。ただし、 <u>地区計 画区域内においては省略することはできません。</u>)
○	○	○	平均地盤面算定図	算定が必要な場合
○	○	○	外構立面図 (道路に面する部分のみ)	地区計画区域内で「垣、さくの構造」の制限がある区 域において、特殊な外構を計画する場合のみ。 (簡易なものであれば、配置図に明記してください)

- ※ 集合建築物のうち住宅戸数が2以上のもの又は店舗・事務所等の床面積が120㎡以上の建築物の計画の場合、配置図等に自転車駐車を寸法が分かるよう表示してください。
- ※ 敷地の状況により、別途、資料を提出していただく場合があります。
- ※ 計画変更、名義等変更、廃止等については、市担当者までご確認ください。
- ※ 届出様式については、西宮市/開発指導課ホームページ

「<https://www.nishi.or.jp/jigyoshajoho/kaihatsujigyo/kaihatsujigyo/tetsuzuki/machi-dl.html>」

より、閲覧及びダウンロードできます。



建築確認申請の提出

- ① 西宮市（建築指導課）に提出する場合
「小規模開発事業(変更)適合通知書」の交付後、開発指導課で確認申請に經由印を押印した上、提出してください。
- ② 指定確認検査機関（本市と覚書を締結している機関に限る。）に提出する場合
「小規模開発事業（変更）計画書」の提出と共に（又は提出後）、「建設予定地に関する調査依頼書」を提出してください。（下記参照）

建設予定地に関する調査依頼書の提出

問い合わせ 建築指導課

様式は指定確認検査機関で配布しています。必要内容を記入の上、下記に掲げる図書を提出してください。なお、**宅地造成規制区域内・風致地区内及び敷地面積が 500 m²以上の場合、追加で別途、図面が必要です。**（下記参照）

図 書 名	縮尺	サイズ	部数	備 考
建設予定地に関する調査依頼書（様式第1号）	-	A4	1	（書式は指定確認検査機関ごとに異なります。）
付近見取図	1/2500 白地図	A4	1	にしのみやweb GIS (https://webgis.nishi.or.jp/) より PDF でダウンロードできます。下記事項を図面に明示してください。 【方位、道路及び目標となる建物】
配置図	原則 1/100	A3	1	下記事項を図面に明示してください。 【縮尺、方位、敷地境界線、建築物の位置（建築物の外壁又はこれに代わる柱の面から敷地境界までの距離）、申請に係る建築物と他の建築物との別、擁壁の設置その他安全上適当な措置、土地の高低、敷地と敷地の接する道の境界部分との高低差、建築物の各部分の高さ、敷地の接する道路の位置、幅員及び種類、下水管、下水溝又はためますその他これらに類する施設の位置及び排出経路又は処理経路】
その他の図書	上記以外に、市より調査のために必要な図書を求められた場合はその図書			

宅地造成工事規制区域内・風致地区内 及び 敷地面積が 500 m²以上の場合の追加図書

問い合わせ 開発審査課

上記条件に該当する場合において、指定確認検査機関に建築確認申請をする場合、**調査依頼書以外に下記図面を追加で1部(別綴じ)提出してください。**図書の内容等に不明な点がある場合、確認や修正を求めることがあります。

許可の要否に関わらず、造成(土地の形質の変更)を行う場合は「造成あり」欄の図書を提出してください。

図 面 名	造成の有無	
	造成あり	造成なし
付近見取図 (1/2500)	○	○
配置図 (1/100~1/200)	○	○
土地の現況平面図 (1/100~1/200)	○	○
土地の現況断面図 (1/100~1/200)	○	○
土地の現況カラー写真	○	○
土地の造成計画平面図 (1/100~1/200)	○	—
土地の造成計画断面図 (1/100~1/200)	○	—
切盛面積求積図	○	—

※注意

- ・現況平面図及び断面図は、隣地との高低差がわかるよう周辺の地形、構造物を記入してください。
- ・現況カラー写真は、周辺の地形、隣地との高低差、擁壁等の詳細を撮影し、現況平面図に撮影方向を記入してください。
- ・造成計画平面図及び断面図は、造成の切土部分を黄色、盛土部分を緑色に着色してください。なお、断面図には、切土・盛土及び擁壁等の最大高さを記入してください。

図面の書き方については、西宮市/開発審査課ホームページ

「<https://www.nishi.or.jp/jigyosha.joho/kaihatsu.jigyoo/takuchizosei/danmenzu.html>」を閲覧参照してください。宅地造成工事規制区域については、西宮市/にしのみやWebGIS（地図の閲覧システム）

「<https://webgis.nishi.or.jp/index.php>」を閲覧参照してください。